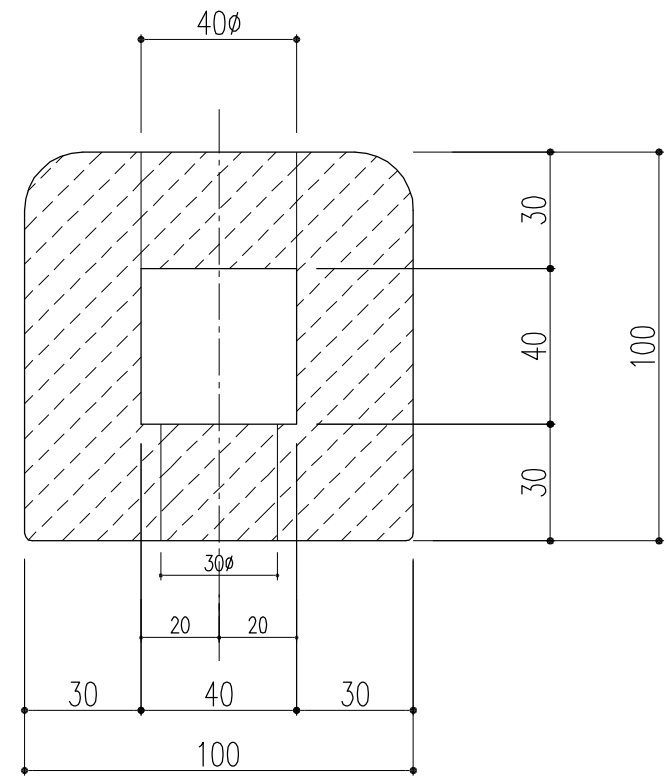
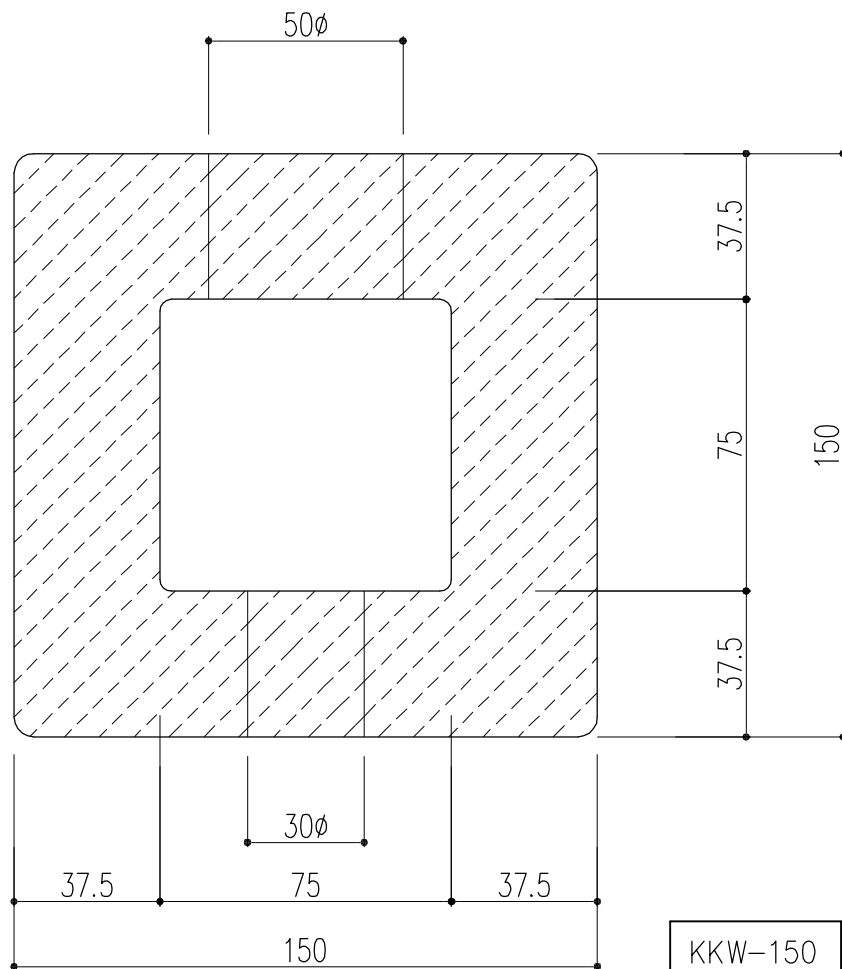


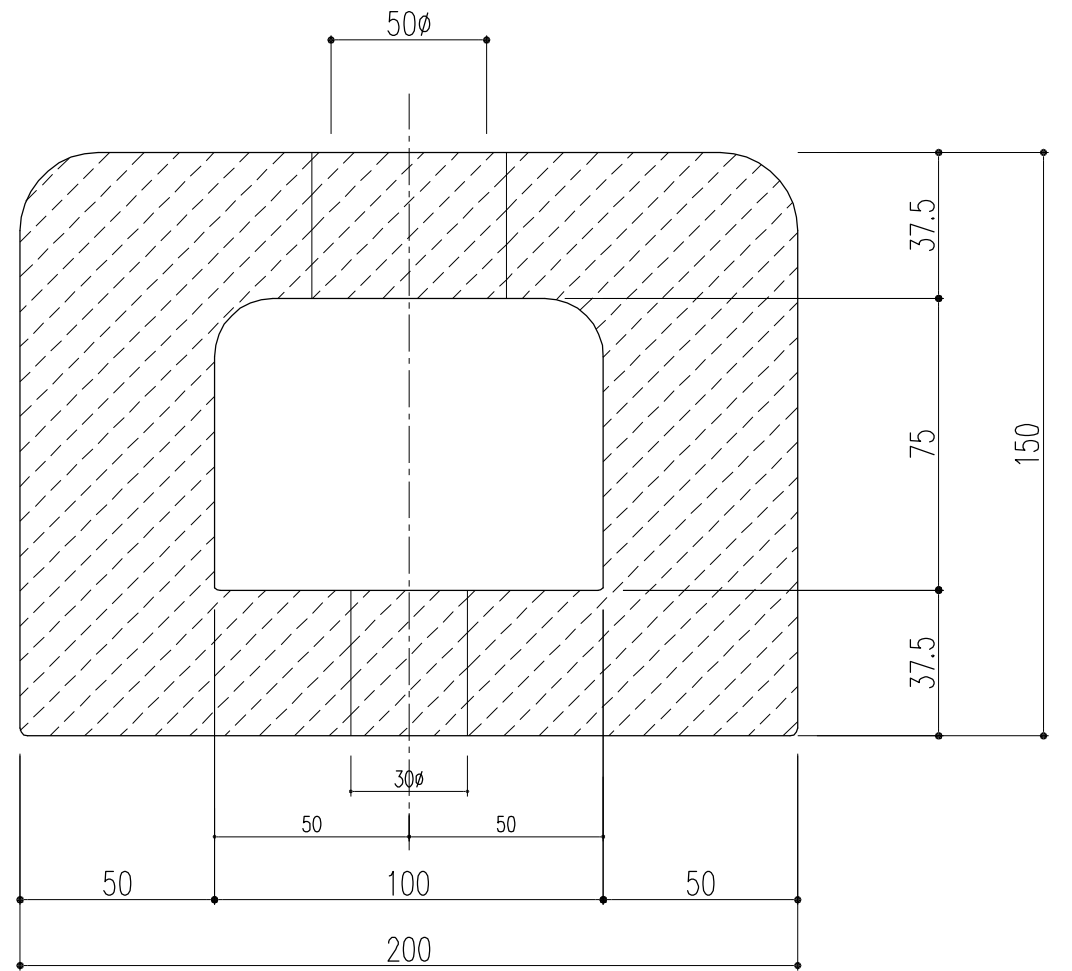
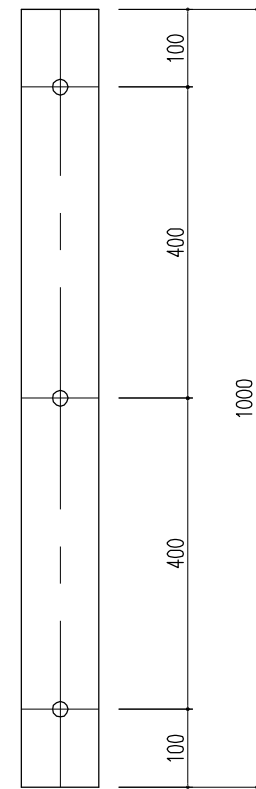
KK-100



KKW-100



KKW-150



KKW-200